

Autodesk® Inventor™

Suite 2009



Testez votre conception avant sa fabrication.

Le logiciel Autodesk® Inventor™ intègre un jeu complet d'outils de conception conçus pour produire, valider et documenter des prototypes numériques parfaitement opérationnels, aidant ainsi les fabricants à commercialiser plus rapidement des produits plus innovants en réalisant moins de prototypes physiques.

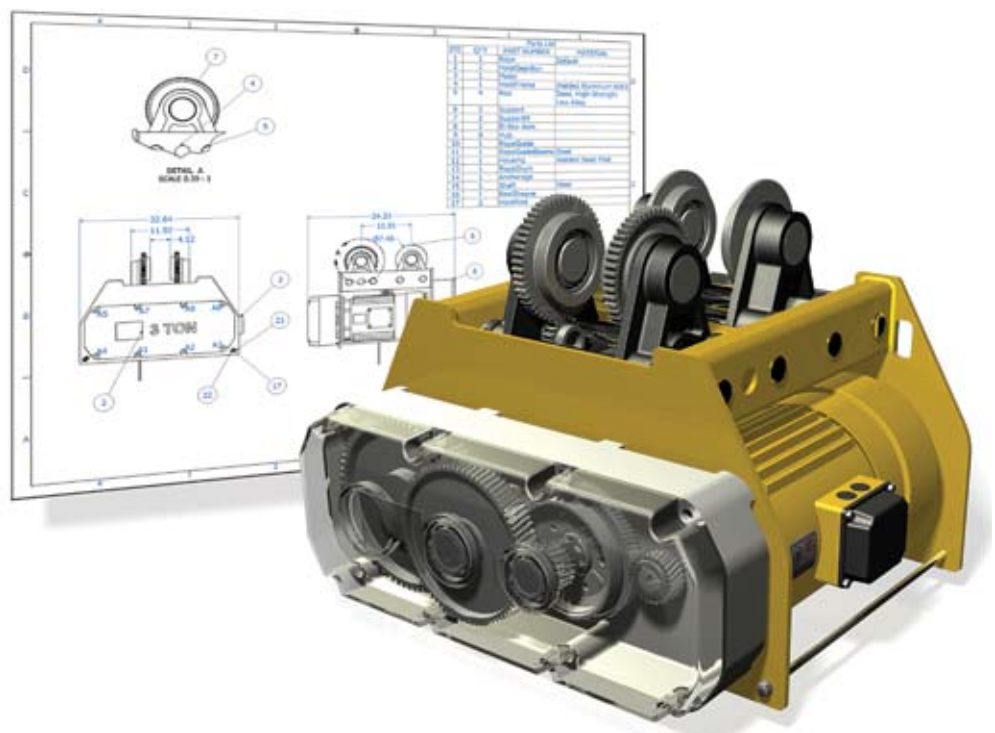
Sommaire

Intégration avec AutoCAD.....	4
Conception de pièces.....	6
Conception de pièces de tôlerie.....	8
Conception d'ensembles.....	10
Documentation de conception et de fabrication.....	13
Gestion des données et communication.....	15
Personnalisation et automatisation.....	18
Ressources d'apprentissage.....	19
En savoir plus.....	20

La famille de produits Autodesk Inventor redéfinit les flux de travail de CAO classiques en aidant les ingénieurs à se concentrer sur les impératifs fonctionnels de la conception pour mener à bien la création de géométries 3D complexes. En réduisant le temps consacré à la géométrie, les ingénieurs peuvent passer davantage de temps à l'innovation dans leurs conceptions. En construisant rapidement des prototypes numériques qui valident une fonction d'une conception, les ingénieurs peuvent corriger les erreurs avant la production. Grâce à des approches créatives permettant d'accélérer et de simplifier les processus de la conception à la fabrication, Inventor surpasse tous ses concurrents pour la septième année consécutive.

Les outils les mieux adaptés à votre processus de conception

Inventor aide les concepteurs à profiter des avantages du Digital Prototyping en leur permettant de réutiliser leurs conceptions DWG™ existantes dans un environnement de conception 3D. Le logiciel permet aux utilisateurs de lire et de créer des fichiers DWG natifs sans risque d'erreurs de conversion et exploite toutes les données DWG utiles pour construire des modèles de pièces 3D exacts dès le premier essai. Inventor inclut des outils qui facilitent la création et la documentation de conceptions 3D et offre une interopérabilité inégalée avec des applications de fabrication concurrentes, simplifiant ainsi la collaboration avec d'autres sociétés.



Testez votre conception avant sa fabrication.

Des outils spécialisés pour vos besoins en conception

La gamme de produits Autodesk Inventor propose un jeu complet et intégré d'outils de conception pour produire et documenter des prototypes numériques complets qui valident la forme, la conformité et la fonction d'une conception. Le modèle Inventor est un prototype numérique 3D précis qui permet aux utilisateurs de vérifier leurs données de conception et d'étude à mesure que leur travail progresse. Il diminue ainsi le recours aux prototypes physiques et réduit les modifications de conception coûteuses qui apparaissent après le lancement en fabrication.

Les produits logiciels d'Autodesk Inventor allient un environnement de conception 3D intuitif pour la création de pièces et d'ensembles avec des outils de conception fonctionnels qui permettent aux ingénieurs de se concentrer sur la fonction d'une étude pour mener à bien la création automatique de composants intelligents comme des structures en acier, des machines tournantes, des conduites de tuyaux et de canalisations, ou des câbles électriques et des faisceaux de câbles.

La validation des caractéristiques opérationnelles d'une conception avant sa fabrication implique généralement le recours à des consultants coûteux. La gamme de produits Inventor inclut des fonctions de simulation de mouvement et d'analyse de contraintes faciles à utiliser et entièrement intégrées, permettant à tout ingénieur d'optimiser et de valider un prototype numérique et d'effectuer des projections sur le fonctionnement d'une étude dans des conditions réelles, avant même la fabrication du produit ou de la pièce.

Le fait de générer des documents de fabrication à partir d'un prototype numérique 3D validé réduit le nombre d'erreurs et, par conséquent, de demandes de modifications de conception avant même la fabrication. Inventor permet de sortir rapidement et avec précision les dessins prêts pour la production directement à partir du modèle 3D. Les produits de la gamme Inventor incluent également le logiciel AutoCAD® Mechanical, pour les situations qui impliquent l'utilisation d'un outil de dessin mécanique 2D hautement productif.



Inventor est entièrement intégré aux applications de gestion des données d'Autodesk, permettant d'échanger efficacement et en toute sécurité les données de conception et d'encourager ainsi une collaboration plus en amont entre le bureau d'études et la fabrication. Différents groupes de travail peuvent gérer tous les composants d'un prototype numérique et en assurer le suivi grâce au logiciel gratuit* Autodesk® Design Review, la solution tout numérique pour réviser, mesurer, annoter et suivre les modifications de conception, optimisant ainsi la réutilisation des données de conception essentielles, la gestion des nomenclatures et la collaboration avec d'autres bureaux et partenaires.

En proposant différentes configurations de produits correspondant à des niveaux de fonctionnalité spécifiques, Autodesk s'attache, comme aucune autre société aujourd'hui, à créer des prototypes numériques précis pour permettre la commercialisation plus rapide et au moindre coût de produits encore plus performants.



Intégration avec AutoCAD

La solution Autodesk® Inventor™ Suite permet aux utilisateurs du logiciel AutoCAD® de profiter des avantages du Digital Prototyping en tirant le meilleur parti des investissements réalisés dans la maîtrise d'AutoCAD et dans les données de conception DWG™.

Inventor offre la meilleure intégration de l'industrie pour les conceptions 2D et 3D, en vous permettant de lire et de créer directement des fichiers DWG natifs tout en conservant une parfaite associativité avec le modèle 3D et en vous évitant d'avoir à utiliser des convertisseurs qui risqueraient d'altérer les données.

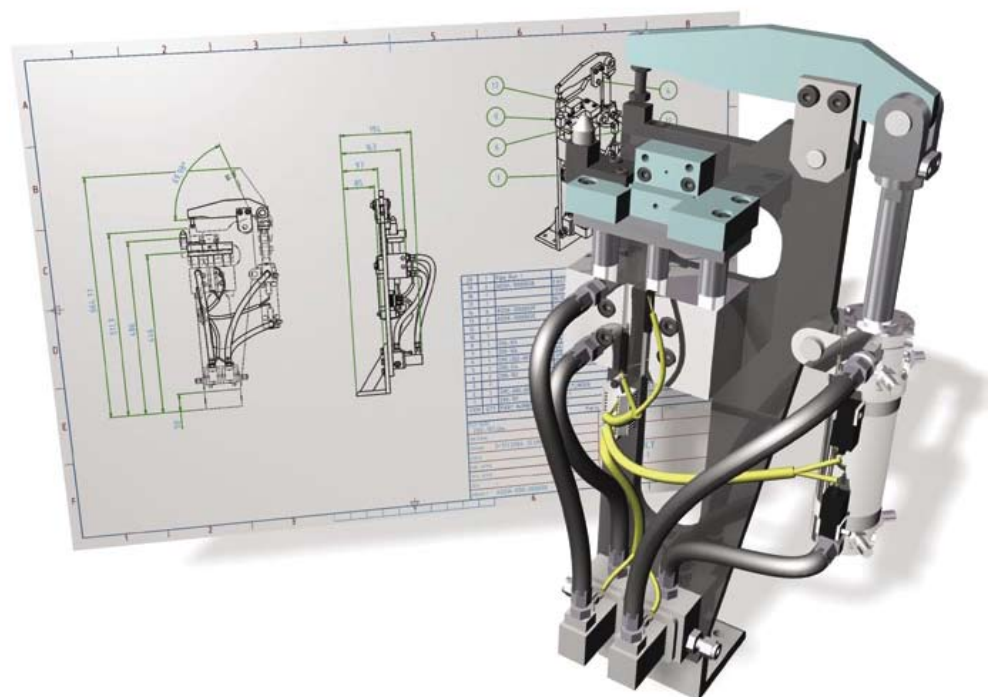
Avec Inventor, réutilisez vos précieuses données en accédant rapidement aux informations 2D existantes. Ayant la possibilité d'enregistrer des dessins sous la forme de fichiers DWG, vous pouvez par ailleurs facilement partager les enseignements du prototype numérique avec des partenaires et des fournisseurs qui utilisent le logiciel AutoCAD. Vous pouvez également combiner aisément des vues de conceptions de pièces et d'ensembles 3D telles que des schémas et des plans d'usine avec des données AutoCAD. Il vous suffit alors de mettre à jour vos dessins 2D en insérant une vue de nouveaux modèles 3D et réduire ainsi les coûts liés à la mise à niveau de vos équipements existants.

NOUVEAUTE Synchronisation des gabarits

Ouvrez un fichier DWG dans Inventor et créez automatiquement des calques et des styles de texte et de cote d'après des styles AutoCAD dans le fichier DWG ; le temps requis pour créer des dessins conformes aux normes de vos clients s'en trouve réduit d'autant.

AMELIORATION Facilité d'utilisation

Réduisez le temps et les besoins en formation requis par les utilisateurs d'AutoCAD pour se familiariser avec le déroulement des opérations liées à la conception en 3D. Simplifiez le passage du logiciel AutoCAD vers Inventor grâce à un environnement de conception familier qui inclut des icônes parfaitement reconnaissables, des raccourcis compatibles avec AutoCAD, des invites liées au curseur et la possibilité de répéter les commandes. Les profils (dont certains, destinés aux experts AutoCAD et Inventor, sont prêts à l'emploi) permettent aux utilisateurs de configurer Inventor pour retrouver leur méthode de travail. Par ailleurs, les utilisateurs peuvent transférer leurs paramètres d'un ordinateur à l'autre en exportant le profil au format XML.



Intégration avec AutoCAD

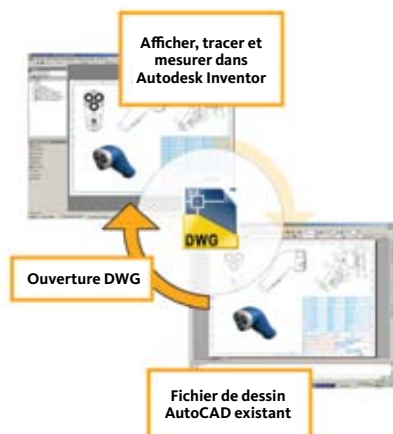
Enregistrement DWG

Intégrez la technologie DWG dans le processus de conception 3D pour exploiter les compétences existantes, combiner facilement les pièces, les ensembles et les données de schémas et pour rationaliser la communication avec les partenaires et les fournisseurs recourant à la technologie DWG. Cette fonctionnalité enregistre des vues de dessins Inventor dans un fichier au format DWG pour permettre d'afficher, de tracer et de mesurer dans AutoCAD avec une fidélité visuelle parfaite tout en assurant des mises à jour de dessins parfaitement associatives.



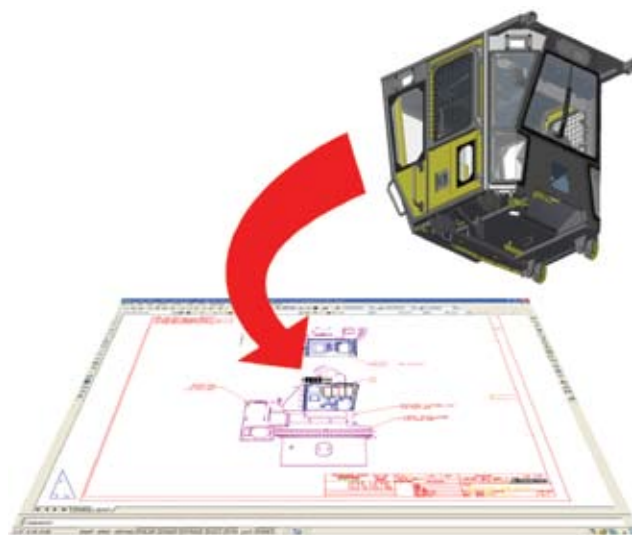
Ouverture DWG directe

Accédez à des données de conception 2D existantes sans devoir installer ou vous former au logiciel AutoCAD. Ouvrez les dessins AutoCAD directement dans l'application Inventor et utilisez les commandes Inventor que vous connaissez bien pour afficher, tracer et mesurer. Intégrez des données de conception 2D existantes dans des flux de travail de conception 3D à l'aide des commandes Copier et Coller.



Blocs AutoCAD à partir de vues Inventor

Réduisez les coûts liés à l'utilisation de la 3D pour mettre à niveau des projets initialement conçus en 2D. Cette fonctionnalité génère des blocs AutoCAD à partir de vues de dessin Inventor. Ainsi, les utilisateurs peuvent remanier des sous-ensembles avec Inventor, puis intégrer directement les nouvelles vues de dessin dans les conceptions d'origine.



Interopérabilité entre Inventor et AutoCAD Mechanical

Accélérez la mise sur le marché tout en réduisant le risque d'erreur en profitant de la collaboration associative 2D/3D. Grâce à cette interopérabilité, le logiciel AutoCAD Mechanical crée des dessins de composants Inventor en permettant aux utilisateurs d'ouvrir les pièces et les ensembles Inventor natifs. Lorsque la conception est modifiée dans Inventor, le dessin AutoCAD Mechanical est automatiquement mis à jour.

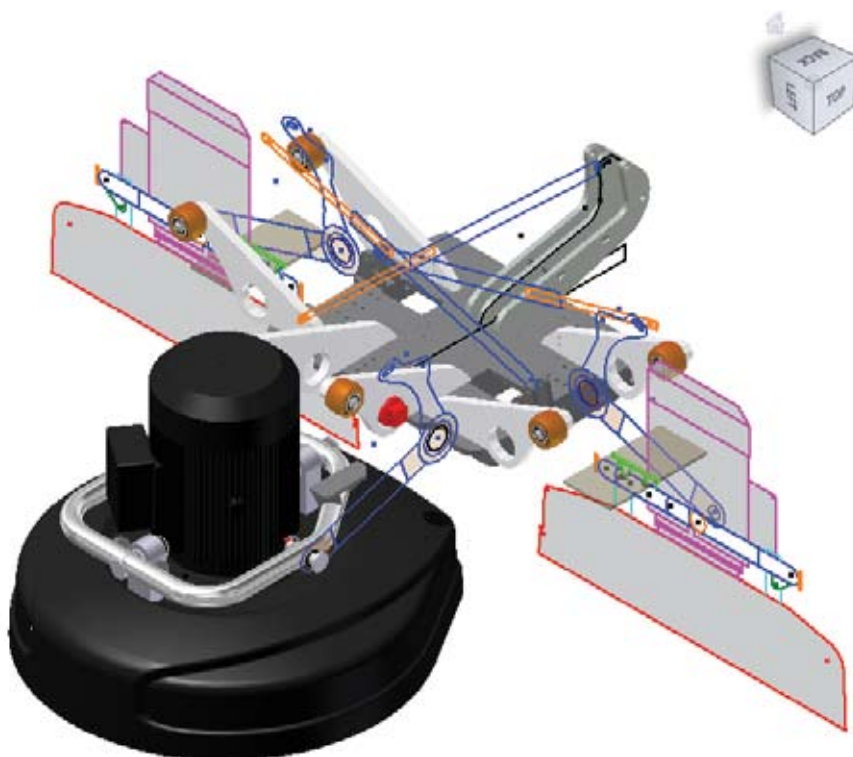
Conception de pièces

La solution Inventor Suite aide les concepteurs à accéder à un niveau supérieur d'efficacité en facilitant la réutilisation des données de conception, la transmission de l'intention de leurs conceptions et le travail avec des modèles entièrement associatifs pour garantir que toute modification apportée à la conception d'une pièce est répercutée dans le modèle de l'ensemble et les fichiers de dessin.

Optimisez votre productivité en automatisant les flux de travail de conception répétitifs pour les pièces et les objets personnalisés fréquemment utilisés. La technologie iPièce d'Inventor aide les entreprises à définir des bibliothèques de pièces intelligentes, qui garantissent que les pièces fréquemment utilisées sont à chaque fois créées de la même manière.

AMÉLIORATION Esquisse

Évaluez plusieurs choix de conception avant de créer des modèles détaillés de pièces et d'ensembles. Grâce à l'environnement d'esquisse d'Inventor, les concepteurs peuvent capturer rapidement des choix de conception sous la forme de présentations 2D polyvalentes. En alliant la puissance des contraintes aux outils faciles d'utilisation pour modifier les esquisses, les concepteurs peuvent essayer différents concepts et contrôler les couleurs et le style de ligne pour communiquer leurs choix de conception.



Conception de pièces

AMÉLIORATION Description de formes complexes

Créez une large gamme de formes complexes en combinant facilement des solides et des surfaces. Inventor permet un contrôle fin des caractéristiques de forme telles que la tangence et la continuité. Les outils avancés de modélisation incluent : lissage jusqu'à un point, carreaux à n côtés, balayage normal à une surface, lissage de surface, lissage suivant une ligne d'axe, congés continus en courbure G2, congés à rayon complet et congés de face à face.



Analyse de la qualité des surfaces

Créez des modèles présentant des caractéristiques de surfaces de grande qualité et vérifiez la fabricabilité des données de conception afin d'éviter des modifications coûteuses lors de la phase de fabrication. Les outils d'analyse par zébrures et de Gauss simplifient la vérification des propriétés de tangence, de continuité et de courbure.

Analyses de dépouille et de sections

L'analyse de sections affiche les épaisseurs des parois avec un code de couleur pour les défauts d'épaisseurs mini ou maxi et le moment d'inertie à l'extrémité de la section. L'analyse de la dépouille affiche un code de couleur sur les faces selon leur angle par rapport au sens de démolage, définissable suivant un axe, un plan ou une face plane.

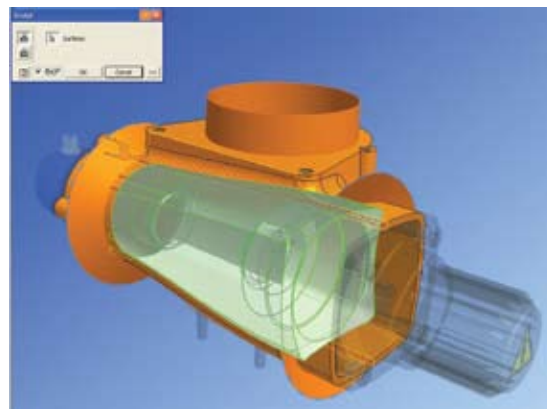
Importation depuis AliasStudio

Utilisez des données de conception du logiciel Autodesk® AliasStudio™ pour réduire le temps nécessaire à la conception d'un produit en 3D. Intégrez des données de courbes et de surfaces d'AliasStudio dans des modèles de pièces Inventor à l'aide des outils d'importation et d'exportation au format DWG intégrés dans les deux logiciels.



Outil de sculpture

Modifiez facilement et rapidement des détails de forme à l'aide des surfaces d'Inventor ou en intégrant des surfaces importées. Concevez une géométrie de pièce en 3D à partir d'un jeu fermé de surfaces. Intégrez des surfaces importées dans le modèle à l'aide de l'outil de sculpture pour modifier les pièces existantes en ajoutant ou en retirant de la matière.



Conception de pièces de tôlerie

Autodesk Inventor aide les utilisateurs à simplifier la conception de pièces complexes de tôlerie.

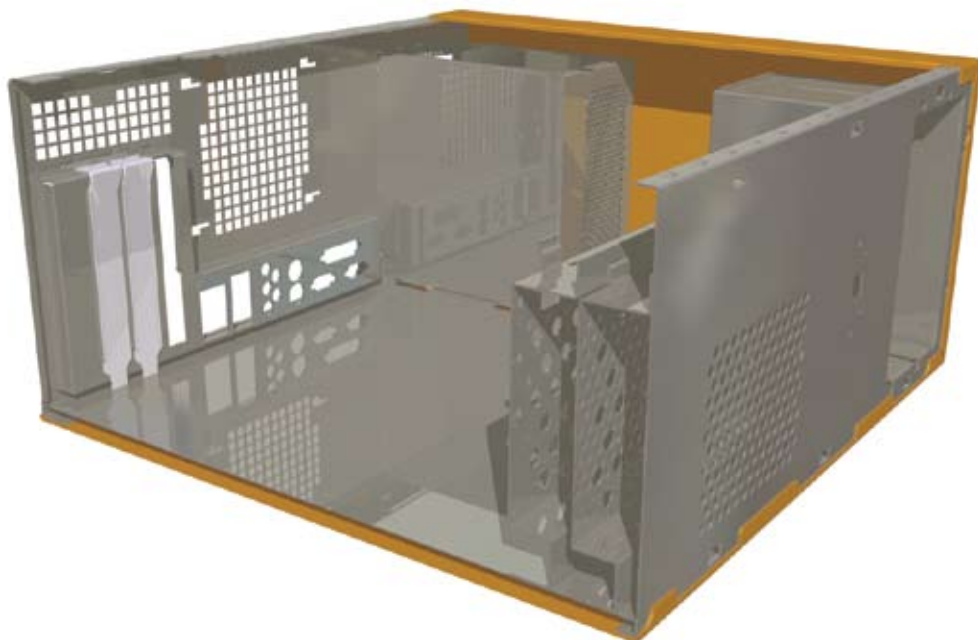
Inventor améliore la productivité de conception des pièces de tôlerie en fournissant un prototype numérique qui allie des informations de fabrication (comme les paramètres d'outil de poinçonnage et les tables de pliage personnalisées) avec un modèle 3D précis de pliage de tôle et un environnement de modification de la mise à plat dans lequel les ingénieurs de fabrication peuvent peaufiner ces mises à plat et optimiser les coûts de fabrication.

AMELIORATION Bords tombés

Concevez rapidement des pièces de tôlerie en 3D adaptées à des processus de fabrication et à des capacités d'atelier spécifiques. Le chaînage d'arêtes permet de créer plusieurs bords tombés en une seule étape, tandis que de nombreuses options de dépliage et la coupe d'onglets automatique réduisent le temps nécessaire à la définition du modèle de pièce pliée.

AMELIORATION Styles de pièces de tôlerie

Générez des mises à plat qui reflètent précisément les capacités de fabrication. Le dépliage des tôles est contrôlé par des styles qui définissent l'épaisseur des matériaux, les règles de pliage et les grugeages de coin. Vous pouvez utiliser des tables de dépliage linéaire et de pliage personnalisé pour contrôler la géométrie de dépliage.



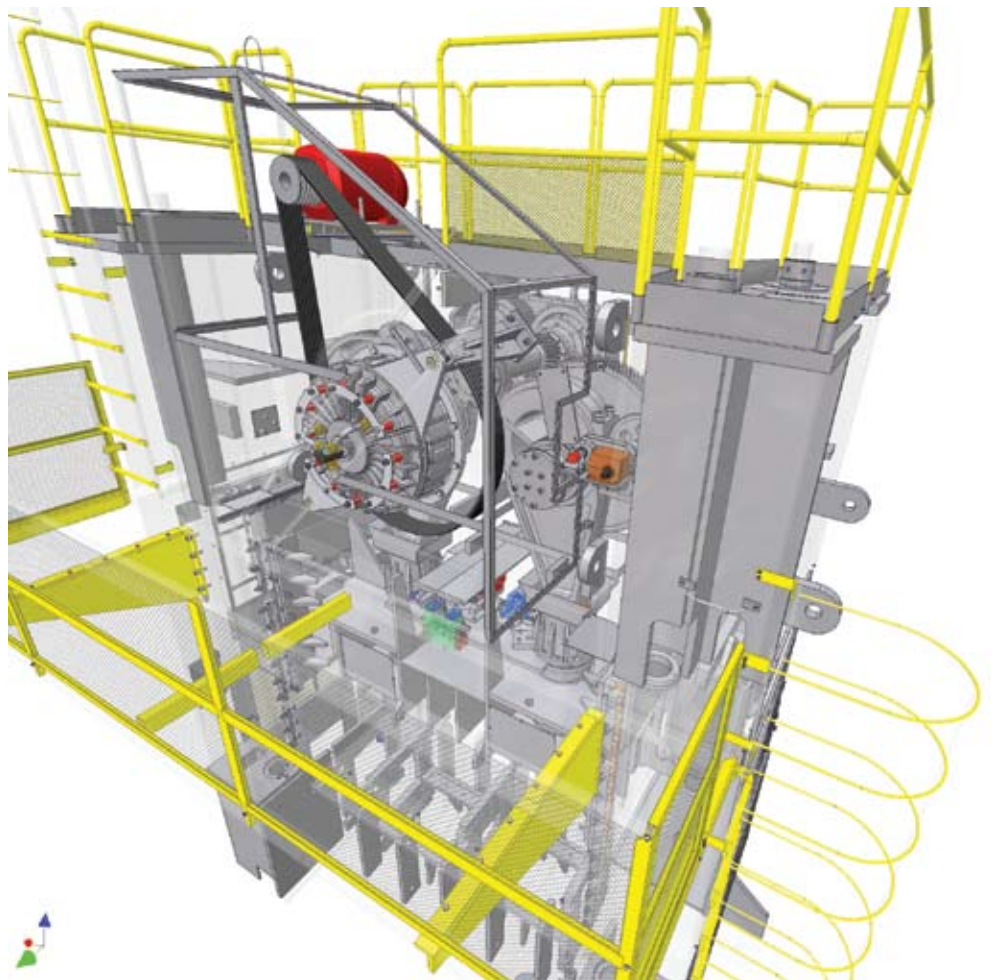
Conception d'ensembles

Inventor associe des accélérateurs de conception à des outils d'assemblage simples d'utilisation pour garantir un ajustement parfait de chaque pièce et composant d'une conception d'ensembles.

Validez avec précision les interférences et les propriétés physiques pour créer des produits de haute qualité dès le premier essai. Inventor fournit des outils qui permettent de contrôler et de gérer les données créées par des conceptions de grands ensembles ; ainsi, les utilisateurs peuvent travailler uniquement sur les composants nécessaires à la finalisation d'une partie de leur étude.

AMELIORATION Conception d'ensembles

Assemblez rapidement des pièces individuelles et des sous-ensembles pour définir la structure complète d'un produit et vous assurer que ce dernier peut être assemblé. Insérez et positionnez de nouveaux composants dans l'ensemble en définissant des contraintes pour établir les relations de position entre les composants fixes et mobiles.



Conception d'ensembles

AMELIORATION Analyse des interférences et détection des contacts

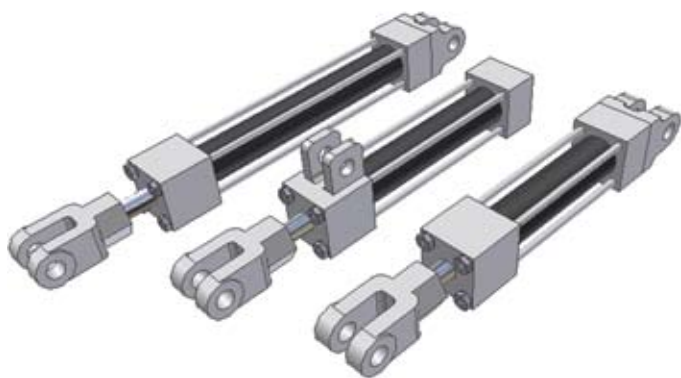
Éliminez le risque d'erreurs coûteuses et améliorez la fabricabilité en testant le fonctionnement de l'ensemble dans Inventor. Contrôlez les interférences statiques entre les pièces avec la mise en surbrillance graphique des volumes d'interférence, puis vérifiez les risques de collisions entre les pièces mobiles en pilotant des contraintes d'assemblage ou en faisant glisser des composants jusqu'à ce qu'ils entrent en collision.

Limites automatiques

Réduisez le risque d'erreurs et le nombre de modifications de conception en surveillant automatiquement les principaux paramètres de conception. Ces limites permettent de contrôler la longueur, la distance, l'angle, le diamètre, le périmètre, l'aire, le volume et la masse. Les icônes de limites automatiques changent de couleur lorsque les paramètres surveillés franchissent les bornes fixées.

Configurations d'ensembles

Les configurations d'ensembles facilitent la conception et la documentation de familles de produits en définissant des variantes à partir d'un ensemble principal. Vous pouvez ainsi exclure ou remplacer des composants individuels et modifier les valeurs de cote et de contrainte. Documentez ensuite la configuration de l'ensemble ou de la pièce entière à l'aide de l'outil « Table » pour ajouter automatiquement un tableau de paramètres dans votre dessin 2D.



AMELIORATION Gestion de grands ensembles

Prenez conscience des avantages de la conception 3D en développant de très grands ensembles. Avec les représentations par niveau de détail, les utilisateurs contrôlent totalement la quantité d'informations à charger lors d'un travail sur de grands ensembles. Définissez votre consommation de mémoire en masquant des composants. Un « compteur de capacité » de grands ensembles affiche la quantité de mémoire disponible.

AMELIORATION Accélérateurs de conception

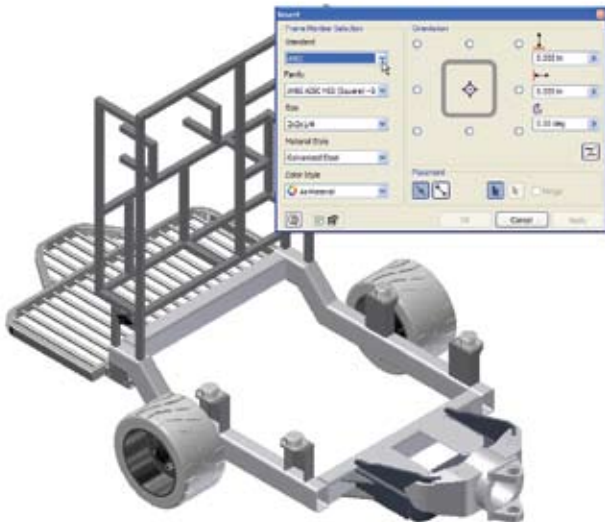
Allez au-delà du dessin 2D et de la modélisation 3D pour concevoir, analyser et générer rapidement des composants de machine fréquemment utilisés à partir d'exigences et de spécifications fonctionnelles comme la puissance, la vitesse, le couple, les propriétés des matériaux, les températures de fonctionnement et les conditions de lubrification. Le logiciel Inventor intègre des accélérateurs de conception pour les assemblages vissés, les arbres, les roulements, les joints toriques, les engrenages cylindriques, les courroies et les transmissions par chaîne, les broches et les ressorts.



Conception d'ensembles

AMÉLIORATION Générateur d'ossatures

Concevez et développez rapidement des ossatures mécano-soudées pour des applications industrielles. Le générateur Frame Generator construit des ossatures en plaçant des profilés prédéfinis en acier sur des treillis filaires ou volumiques. Il simplifie la création des conditions d'extrémités avec des options prédéfinies pour les raccords soudés bout à bout en coupe d'onglet, avec grugeage et droits. Il inclut des capacités de création de contours, qui permettent aux utilisateurs d'ajouter des contours personnalisés à la bibliothèque existante de contours standard.



Constructions soudées

Améliorez la qualité et la documentation des ensembles soudés. Définissez des opérations de préparation à la soudure, de soudures et postérieures à la soudure avec des représentations entièrement en 3D de soudures d'angle, de soudures avec jeu et de soudures de bords qui fournissent des analyses de constructions soudées et des rapports sur le volume des cordons. Créez automatiquement des annotations 3D selon les normes du secteur ou de votre entreprise et générez des symboles de soudure 2D associatifs pour la documentation.

AMÉLIORATION Centre de contenu

Le Centre de contenu fournit un accès simple et rapide aux contenus fréquemment utilisés, ce qui facilite la création, la réutilisation et la gestion de l'ensemble du contenu standard de l'entreprise. Il s'agit d'une bibliothèque centralisée destinée aux composants de conception. Il dispose d'un navigateur de contenu simple d'utilisation, avec des outils de filtre et de recherche qui facilitent la recherche de la famille de pièces adéquate. Il regroupe plus de 650 000 composants (écrous, rondelles, vis, etc.) et permet aux entreprises d'ajouter leurs propres pièces et fonctions standard à des bibliothèques définies par l'utilisateur.



Centre de contenus fournisseur

Réduisez le temps et l'énergie nécessaires pour intégrer des composants standard dans vos conceptions. Le Centre de contenus fournisseur propose un accès Internet aux modèles de composants de plus de 100 fabricants majeurs. Simple d'utilisation, le navigateur permet d'accéder rapidement aux modèles au format Inventor natif. Cette fonction est complètement intégrée au Centre de contenu d'Autodesk Inventor.

Fonction Design Doctor

Utilisez la fonction Design Doctor™ pour repérer et corriger les erreurs présentes dans les modèles 3D. Cet outil de diagnostic identifie les éventuels problèmes de conception et recommande les modifications nécessaires.

Sortie STL au niveau des ensembles

Créez rapidement des fichiers source STL (stéréolithographie) directement dans l'environnement d'ensemble Inventor pour générer des prototypes rapides d'ensembles Inventor.

Documentation de conception et de fabrication

Autodesk Inventor comprend des outils complets pour générer une documentation d'étude et de fabrication à partir du prototype numérique. Ces outils aident les utilisateurs à réduire le risque d'erreurs et à livrer plus rapidement leurs conceptions.

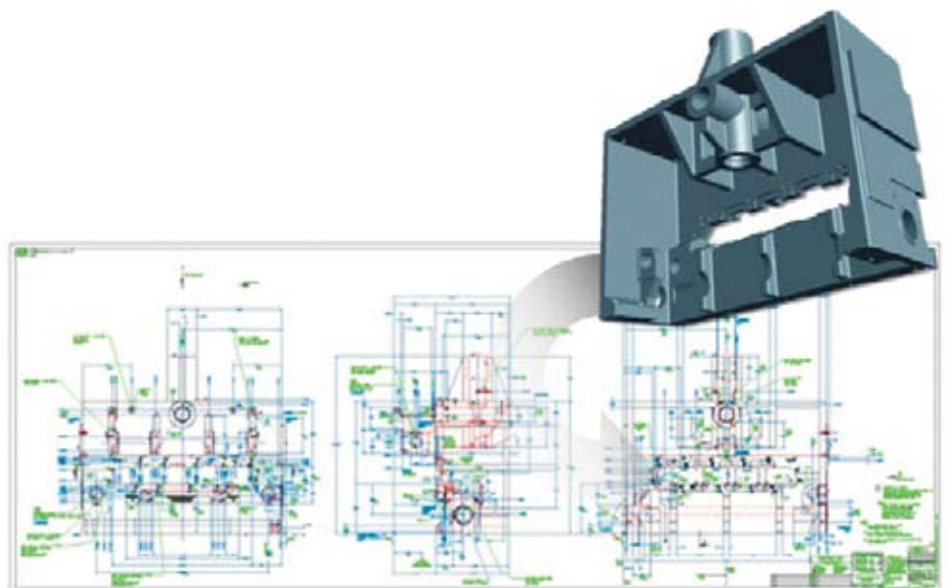
Grâce à ses capacités de génération automatique de vues de dessins et à ses outils de finition des plans, Inventor est encore plus performant en matière de production de documents de fabrication.

Prenant par ailleurs en charge les principales normes de dessin, offrant une associativité parfaite avec le modèle 3D (de sorte que les dessins sont mis à jour lorsque la conception évolue) et produisant des fichiers au format DWG, Inventor est la solution idéale pour créer et partager des dessins DWG.

AMÉLIORATION Vues de dessin automatiques

Réduisez sensiblement le temps nécessaire à la création de plans, par rapport aux méthodes 2D traditionnelles. Les vues de dessin automatiques permettent aux utilisateurs de réaliser les opérations suivantes :

- Placer les vues requises sur la feuille de dessin (notamment les vue de face, de côté, isométriques, de détail, en coupe et auxiliaires) et laisser Inventor projeter la géométrie à la richesse des options de contrôle de l'affichage des lignes cachées au niveau du composant
- Récupérer des données de cotes du modèle 3D pour placer rapidement les cotes (y compris celles de la vue isométrique), en laissant Inventor les mettre à jour en cas de modification du modèle 3D
- Utiliser un jeu complet de cotes, d'annotations et de symboles 2D pour finaliser rapidement le jeu de plans en souplesse
- Créer des vues superposées illustrant les différentes positions possibles des ensembles
- Prendre en charge les normes appliquées aux dessins techniques, notamment ANSI, BSI, DIN, ESKD, GB, ISO et JIS



Documentation sur la conception et la fabrication

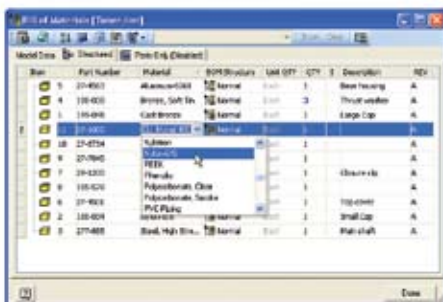
Mises à jour automatiques des dessins

La mise à jour automatique des dessins permet de réduire le risque d'erreurs et d'éviter les vérifications manuelles. Inventor associe les vues de dessin aux composants d'origine, de sorte que toute modification apportée à une pièce ou à un ensemble est automatiquement répercutée dans le dessin. Inventor permet également des mises à jour globales des ressources telles que les cartouches, les cadres et les symboles d'esquisse.

Nomenclature

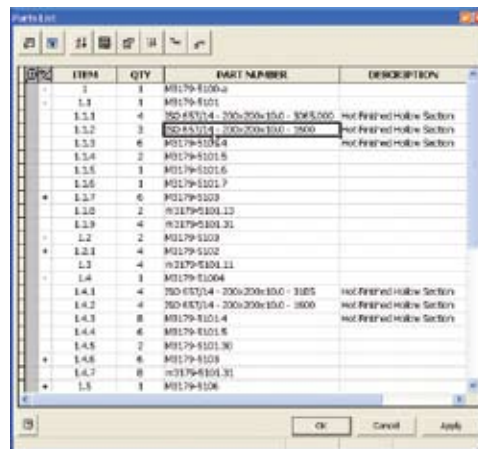
Proposez une visibilité anticipée et précise de la liste des composants de votre projet pour faciliter les décisions en termes de coûts et de moyens à mettre en œuvre. Simplifiez la mise en production à l'aide de données de nomenclatures précises. La fonction de nomenclature offre une source unique pour gérer la structure des ensembles et sous-ensembles des pièces achetées ou fabriquées, y compris des composants virtuels. Le gain de temps est renforcé par les fonctionnalités suivantes :

- Numérotation automatique avec des caractères alpha-numériques et forçage possible du numéro d'article
- Définition de la matière pour les composants virtuels tels que la colle ou la peinture
- Modification directe des matériaux dans la table de la nomenclature de façon à pouvoir modifier les propriétés des matériaux sur un ou plusieurs articles en même temps



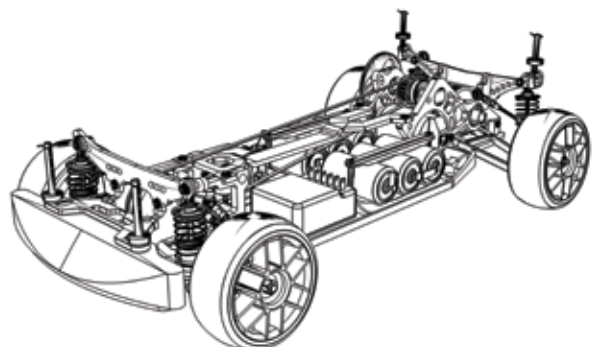
AMELIORATION Liste de pièces associatives

Créez et mettez automatiquement à jour des listes de pièces précises beaucoup plus rapidement qu'avec la méthode traditionnelle en 2D et éliminez les erreurs humaines. La liste des pièces associatives permet aux utilisateurs de gérer une liste précise de quantités de pièces et de sous-ensembles qui sont automatiquement mises à jour, classées et renseignées dans le plan. Ajoutez rapidement des repères et des numéros d'articles dans les dessins d'ensembles. En outre, les utilisateurs disposent d'une plus grande souplesse dans la personnalisation des listes de pièces afin de répondre aux normes de leur entreprise.



Illustrations techniques

L'environnement de présentation d'Inventor vous permet de créer rapidement illustrations techniques, fiches d'instructions, manuels de formation, manuels de pièces détachées, notices d'assemblage et vidéos en vue de la formation des équipes de montage.



Gestion des données et communication

Inventor permet d'échanger des données de conception de façon efficace et sûre, promouvant ainsi la collaboration entre les différents contributeurs techniques, notamment l'industrialisation, l'étude du produit et la fabrication.

Cette capacité permet aux groupes de concepteurs de gérer et de suivre tous les composants d'un prototype numérique. Les concepteurs peuvent ainsi réutiliser les données de conception fondamentales et gérer les nomenclatures plus facilement, de même que collaborer plus tôt avec les équipes de fabrication et les clients.

Intégrant une suite complète de convertisseurs natifs, Inventor offre le niveau d'interopérabilité qui permet aux entreprises d'accepter des projets dont une partie des données 3D proviennent d'autres systèmes de CAO et de répondre aux demandes de leurs clients concernant des modèles 3D dans d'autres formats natifs.

AMELIORATION Intégration à Autodesk Vault

Autodesk® Vault est une application centralisée de gestion des données pour les groupes de travail. Elle stocke et gère de façon sécurisée les données de conception des projets en cours, y compris les documents associés. Utilisez-la pour rentabiliser les investissements de votre entreprise en favorisant la réutilisation des données de conception.

AMELIORATION Autodesk Productstream

Assurez-vous que les conceptions de votre entreprise sont complètes, exactes, approuvées et transmises à la fabrication efficacement et sans retard. Le logiciel Autodesk® Productstream® (vendu séparément) automatise le processus de validation en gérant les modifications de conception et les nomenclatures tout en laissant au bureau d'études la gestion des données de conception.

AMELIORATION Autodesk Inventor Studio

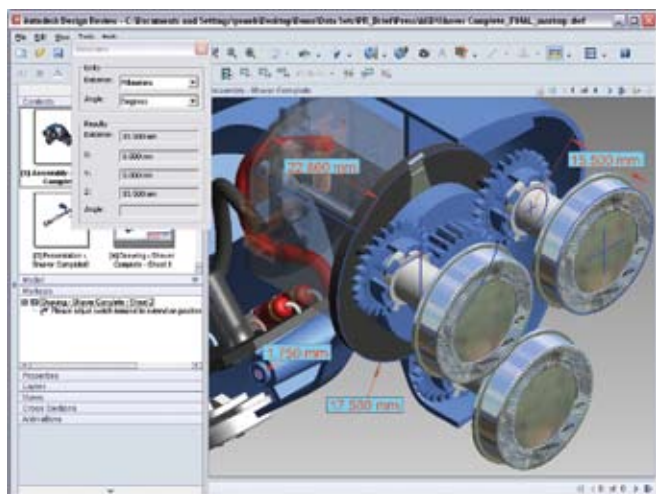
Améliorez la communication avec vos clients et d'autres décideurs en créant des rendus et des animations photoréalistes de grande qualité dans l'environnement de conception d'Inventor. Le logiciel Autodesk® Inventor™ Studio permet aux concepteurs d'accéder directement à cette fonctionnalité spécialisée généralement coûteuse. Les outils de miroir et d'animation sur une table tournante et une interface utilisateur optimisée réduisent le temps nécessaire pour paramétrer et créer des séquences animées en cycle.



Gestion des données et communication

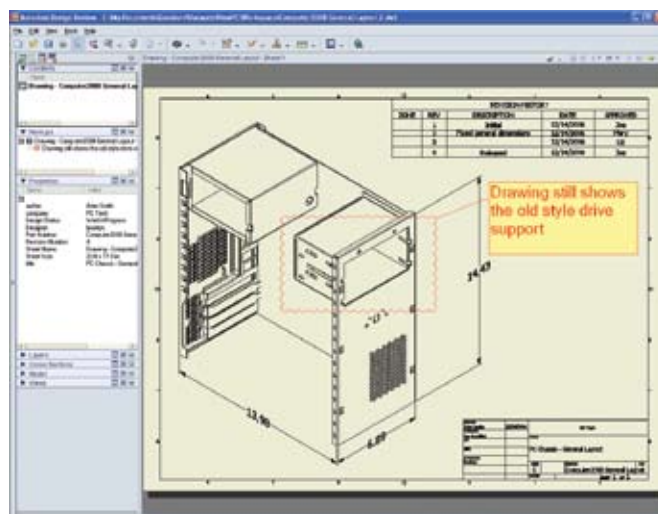
AMÉLIORATION Publication DWF

Améliorez la qualité de vos produits, réduisez le temps de mise sur le marché et limitez les coûts liés au rebut et aux retouches grâce à la technologie DWF™ qui rationalise la communication avec les fournisseurs, les acheteurs et les autres partenaires de la chaîne d'approvisionnement. Publiez les informations exigées par les partenaires de fabrication, y compris les animations d'ensembles et les instructions détaillées d'assemblage pas à pas, les dessins 2D et les modèles 3D contenant les informations de nomenclature.



NOUVEAUTE Annotations DWF

Suivez, gérez et vérifiez facilement les annotations et modifications apportées à la conception via le processus de révision des conceptions. Les annotations DWF directement superposées aux dessins Inventor fournissent les informations d'état et les modifications à apporter. Les utilisateurs peuvent ensuite republier ou retourner ces modifications au réviseur afin de terminer le processus.



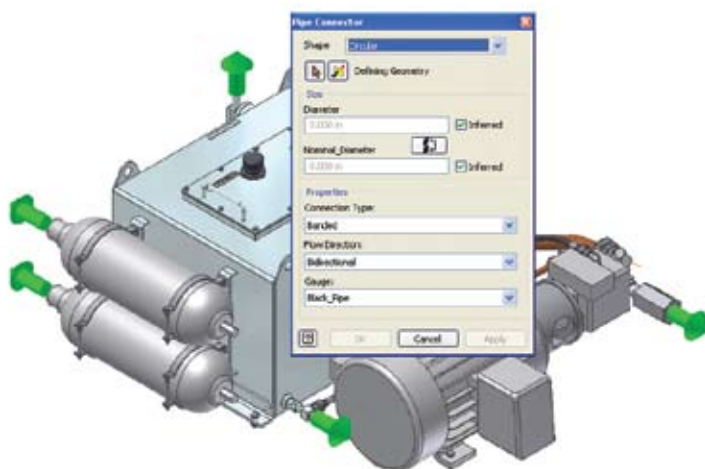
AMÉLIORATION Formats de publication

Partagez des informations produit avec vos partenaires et vos clients qui ont besoin d'intégrer vos conceptions dans leurs produits. Publiez des dessins Inventor sous forme de fichiers PDF, publiez des modèles de pièces et d'ensembles 3D au format SAT ou JT et créez des fichiers STL pour une sortie vers des machines stéréolithographiques et d'impression 3D.

Gestion des données et communication

Echange AEC

L'outil d'échange AEC (Architecture, Engineering & Construction, ou Architecture et BTP) crée et publie des représentations 3D simplifiées, des points de connexion intelligents et des informations supplémentaires dans des fichiers aux formats natifs du logiciel AutoCAD® MEP. Les utilisateurs peuvent également exporter une géométrie 3D vers les logiciels AutoCAD® Architecture, AutoCAD et Revit®.



NOUVEAUTE Convertisseurs natifs

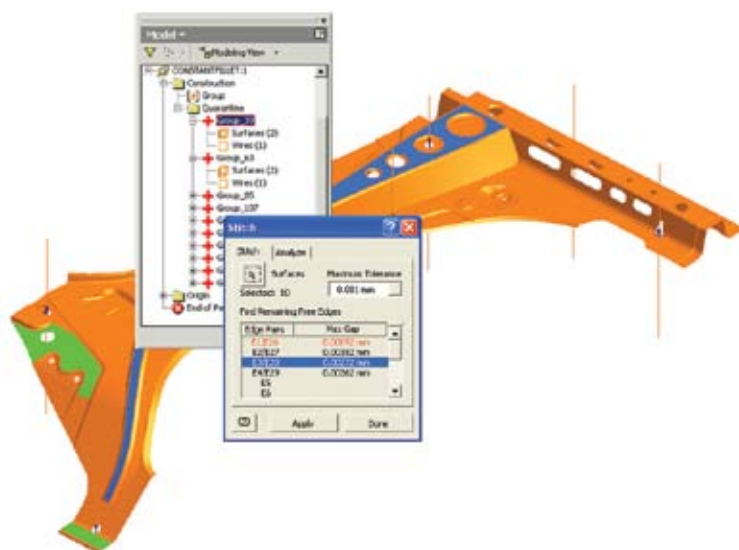
Rationalisez les projets qui requièrent l'ouverture des fichiers de vos fournisseurs ou de vos clients dans leur format natif. Livrez vos données de conception 3D aux clients et fournisseurs qui préfèrent recevoir les formats de fichier natifs. Les utilisateurs peuvent échanger facilement des données entre Autodesk Inventor, UGS®, SolidWorks® et Pro/ENGINEER®, en important et en exportant Parasolid®, en important UG-NX™, en important SolidWorks, en important et en exportant Granite et en important Pro/ENGINEER directement avec Inventor.

AMELIORATION STEP/IGES

Simplifiez la collaboration avec vos fournisseurs et vos clients en favorisant le partage et la réutilisation des données de conception avec d'autres systèmes de CAO/FAO 3D. Lisez et écrivez des données de conception et de dessin en utilisant des formats standard de l'industrie.

Environnement de construction

Réduisez le temps requis pour inspecter et réparer les fichiers de données des clients. L'environnement de construction d'Inventor permet l'importation de données STEP et IGES volumineuses, avec gestion de la tolérance d'erreur, grâce à un outil de mise en quarantaine qui bloque les entités géométriques problématiques (telles que les défauts sur les surfaces et les courbes de contour non concordantes). Cet environnement intègre en outre une boîte à outils complète pour le contrôle, la modification et la correction des entités en quarantaine, notamment les solides, les surfaces, les formes filaires et les points. Les jeux de données peuvent être corrigés et convertis en modèles de pièces 3D, en surfaces ou en filaires 3D.



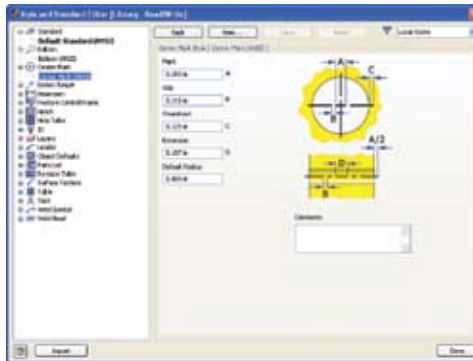
Personnalisation et automatisation

L'interface de programmation d'application (API) d'Inventor aide les utilisateurs à optimiser leur investissement dans la 3D en leur permettant de rationaliser les procédures fréquemment utilisées et d'automatiser les flux de travail spécialisés qui prennent en charge des normes de conception et des processus techniques.

Augmentez votre rendement et votre productivité à l'aide de styles configurables de sorte que vos dessins soient conformes aux normes. Publiez des composants personnalisés dans le Centre de contenu pour garantir que les concepteurs utilisent les composants appropriés dans leurs conceptions.

AMÉLIORATION Styles

Travaillez plus rapidement tout en garantissant le respect des normes de votre entreprise en modifiant instantanément le formatage d'un document entier. Les styles combinent des caractéristiques de formatage comme les polices, les tailles de police, les couleurs, les normes, les types de lignes et les matériaux. Les styles sont facilement nommés et enregistrés en tant que gabarits ; ils permettent de contrôler tous les aspects du format des dessins. Quand un utilisateur applique un style, toutes les instructions de formatage contenues dans ce style sont appliquées simultanément. Il est par ailleurs possible de configurer un jeu de styles courants pour en permettre l'utilisation par l'ensemble de l'équipe projet.



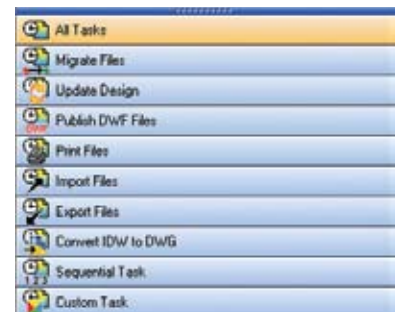
AMÉLIORATION Outils de publication du Centre de contenu

Préparez et publiez rapidement des bibliothèques de pièces intelligentes. Les outils de publication intégrés au Centre de contenu incluent un environnement d'édition et de traitement par lots de grands jeux de données pour rationaliser le processus de préparation et de publication des pièces de la société et des catalogues de fournisseurs.



Planificateur de tâches

Augmentez votre productivité en automatisant les tâches répétitives et non productives. Le planificateur de tâches d'Inventor permet aux utilisateurs de planifier une ou plusieurs tâches automatiques (par lots), dont la publication DWF, l'impression, la migration de fichier, les transferts IGES et STEP et des opérations de coffre-fort. Les utilisateurs peuvent également extraire et télécharger des fichiers depuis Vault.



AMÉLIORATION API ouverte

Augmentez la productivité en développant des outils pour automatiser les processus de conception et de documentation de votre entreprise. Inventor intègre une API bien documentée qui permet de créer des programmes personnalisés pour automatiser des flux de travail spécialisés et enrichir le modèle de données Inventor avec des attributs personnalisés.

Ressources d'apprentissage

Inventor propose une gamme complète de supports de référence et de formation pour aider les utilisateurs à renforcer leurs compétences et à tirer le meilleur parti de l'environnement de conception 3D.

Inventor permet aux utilisateurs d'enrichir leurs connaissances, de découvrir de nouvelles procédures et de nouveaux outils, de même que de consulter les derniers conseils et astuces pour rester productifs.

AMELIORATION Système d'aide avancé

L'aide contextuelle accélère la transition vers la 3D. Le système d'aide avancé est plus facile à utiliser, grâce à une navigation améliorée et à l'affichage d'informations pertinentes d'après les profils utilisateur.



AMELIORATION Didacticiels et outils de perfectionnement

Utilisez des modules de formation étendus incluant des didacticiels avec des animations de type « Comment faire » et des outils de perfectionnement pour renforcer votre compréhension et vos compétences.

AMELIORATION E-Learning

Accélérez la formation en permettant un accès souple aux didacticiels et aux meilleures pratiques. Composant essentiel du programme d'abonnement Autodesk® Subscription, la formation e-Learning propose un choix constamment enrichi d'exercices courts.

AMELIORATION Guide de déploiement

Installez Inventor en un minimum de temps et d'énergie. Ce guide contient toutes les informations dont vous avez besoin pour planifier un nouveau déploiement ou procéder à une mise à niveau vers Autodesk Inventor 2009.

Manuel de l'ingénieur

Gagnez du temps lors de la recherche de formules, de tableaux et de normes. Facilement accessible depuis Inventor, le manuel de l'ingénieur constitue une référence en ligne complète de théories techniques, de formules et d'algorithmes, ainsi qu'une base de connaissances pour la fabrication.

Calculates and designs cams with sinusoidal course of acceleration.

Values of cam follower lift, speed and acceleration are calculated for the specific cam rotation according to the following formulas:

Lift:

$$z = \frac{H}{\alpha} \cdot \left(\varphi - \frac{\alpha}{2\pi} \cdot \sin\left(\frac{2\pi}{\alpha} \cdot \varphi\right) \right) \quad [\text{mm}], [\text{in}]$$

Speed:

$$v = \frac{H \cdot \omega}{\alpha} \cdot \left(1 - \cos\left(\frac{2\pi}{\alpha} \cdot \varphi\right) \right) \quad [\text{ms}^{-1}], [\text{fps}]$$

Calculation of torsion:

$$a = \frac{2\pi \cdot H \cdot \omega^2}{\alpha^2} \cdot \sin\left(\frac{2\pi}{\alpha} \cdot \varphi\right) \quad [\text{ms}^{-2}], [\text{ft s}^{-2}]$$

Interpretations of symbols:

H total lift [mm], [in]

En savoir plus

Découvrez les produits Inventor qui répondent le mieux à vos besoins spécifiques et pourquoi ces produits sont la solution idéale pour les entreprises manufacturières. Pour en savoir plus, visitez le site Web www.autodesk.fr/inventor.

	Autodesk Inventor Suite 2009	Autodesk Inventor Routed Systems Suite 2009	Autodesk Inventor Simulation Suite 2009	Autodesk Inventor Professional 2009
Autodesk Inventor	●	●	●	●
AutoCAD Mechanical	●	●	●	●
Conception de câbles et de faisceaux		●		●
Conception de tuyaux, de canalisations et de flexibles		●		●
Analyse des contraintes (analyse par éléments finis)			●	●
Simulation dynamique			●	●
Autodesk Vault	●	●	●	●

Le Digital Prototyping appliqué à l'industrie manufacturière

Véritable leader sur le marché des logiciels de conception, Autodesk fournit aux sociétés des outils qui les aident à tester leurs idées avant de les concrétiser. En permettant aux principaux acteurs de la fabrication d'accéder à une puissante technologie de Digital Prototyping, Autodesk fait évoluer la manière dont ces fabricants pensent leurs processus de conception et les aide à créer des flux de travail plus productifs. L'approche d'Autodesk en matière de Digital Prototyping est unique car elle est à la fois évolutive, accessible et économique ; elle permet à un éventail plus large de fabricants de bénéficier de ses avantages sans gêner leurs flux de travail existants et elle propose la méthode la plus simple pour créer et gérer un modèle numérique unique dans un environnement de conception pluridisciplinaire.

Autodesk
89 Quai Panhard et Levassor
75013 Paris
France



www.bsa.org



Pour en savoir plus ou acheter

Contactez nos spécialistes du monde entier qui vous feront profiter de leur expertise produit, d'une connaissance approfondie de votre secteur et d'une valeur ajoutée allant bien au-delà du simple achat de votre logiciel. Pour acheter le logiciel Autodesk Inventor, contactez un fournisseur de solutions Autodesk ou un revendeur Autodesk agréé. Vous trouverez l'adresse de votre revendeur le plus proche sur le site www.autodesk.fr/revendeurs.

Découvrez les produits Inventor qui répondent le mieux à vos besoins spécifiques et pourquoi ces produits sont la solution idéale pour les entreprises manufacturières. Pour en savoir plus, visitez le site Web www.autodesk.fr/inventor.

Assistance et services Autodesk

Accélérez vos retours sur investissement et optimisez votre productivité grâce à des méthodes d'acquisition inédites, des produits complémentaires, des services de conseil, une assistance technique et des formations, disponibles auprès d'Autodesk et de ses partenaires agréés. Conçus pour vous permettre de devenir rapidement opérationnel et d'avoir toujours une longueur d'avance sur vos concurrents, ces outils vous aident à tirer le meilleur parti de vos logiciels, quel que soit votre secteur d'activité. Pour en savoir plus, visitez le site www.autodesk.fr/support.

Autodesk Subscription

Profitez du programme d'abonnement Autodesk Subscription et bénéficiez des avantages d'une productivité accrue, d'une budgétisation prévisible et d'une gestion des licences simplifiée. Grâce à ce programme, recevez toute nouvelle mise à niveau de votre logiciel Autodesk proposée durant la durée de votre abonnement, et bénéficiez des conditions de licence réservées exclusivement aux abonnés. Avec ses diverses ressources communautaires, qui comprennent notamment un support Web assuré directement par des experts Autodesk et des formations personnalisées visant à développer les compétences de chaque utilisateur, Autodesk Subscription s'impose comme la solution idéale pour optimiser votre investissement dans les logiciels Autodesk. Pour en savoir plus, consultez le site www.autodesk.fr/subscription.

*Les produits gratuits sont soumis aux termes et conditions énoncés dans l'accord de licence d'utilisateur final joint à la version téléchargeable du logiciel.

Image de couverture publiée avec l'aimable autorisation de HTC Sweden AB Professional Floor Systems

Autodesk, AutoCAD, AliasStudio, Autodesk Inventor, Design Doctor, DWF, DWG, DXF, Inventor, Productstream et Revit sont des marques déposées ou des marques commerciales d'Autodesk, Inc., aux Etats-Unis et/ou dans d'autres pays. Tous les autres noms de marques, de produits ou appellations commerciales sont la propriété de leurs détenteurs respectifs. Autodesk se réserve le droit de modifier ses offres et les spécifications de ses produits à tout moment, sans avis préalable, et ne peut être tenu pour responsable des erreurs typographiques ou graphiques susceptibles d'apparaître dans le présent document. © 2008 Autodesk, Inc. Tous droits réservés. 00000000000118268